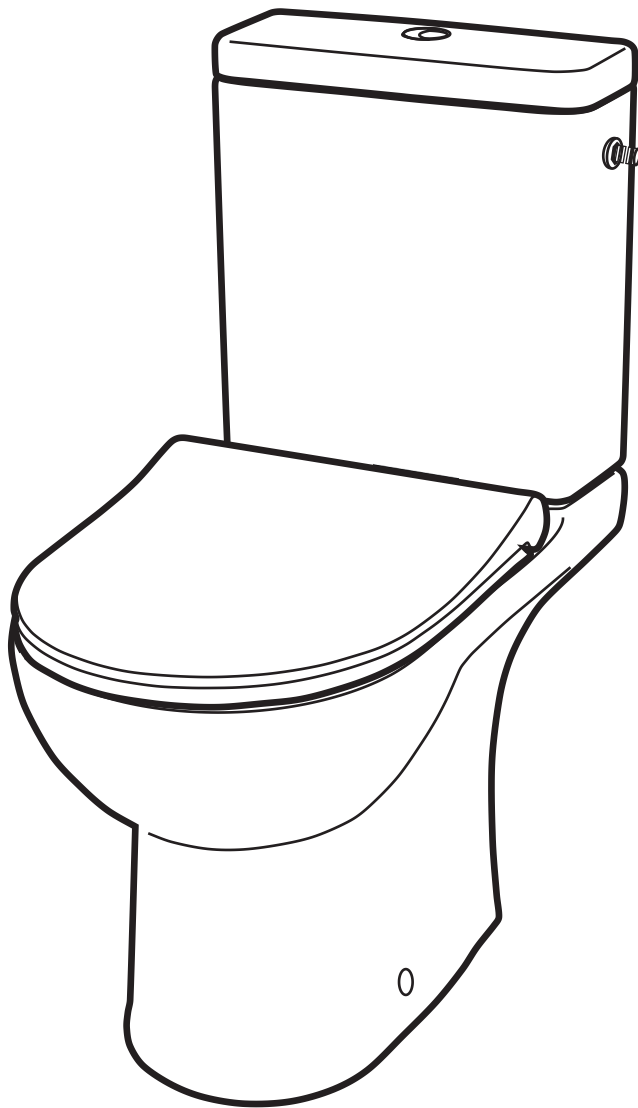




# MODULO



**FR / Notice de Montage**

**ES / Instrucciones de montaje**

**PT / Manual de montagem**

**IT / Istruzioni di montaggio**

**EL / Οδηγίες Συναρμολόγησης**

**PL / Instrukcja montażu**

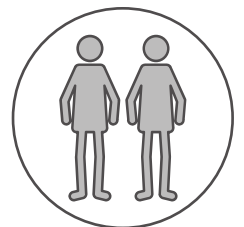
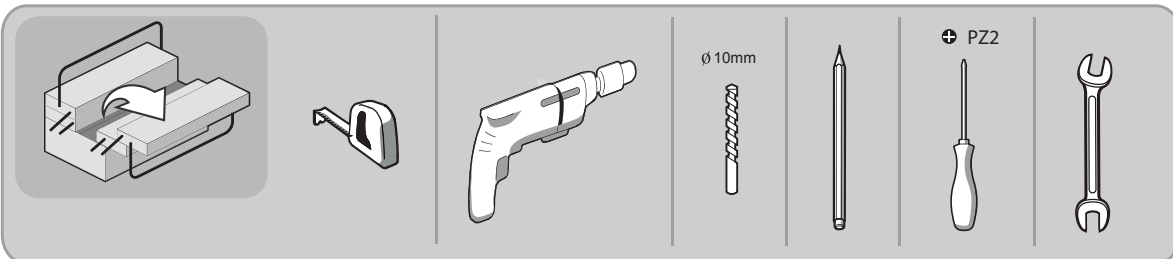
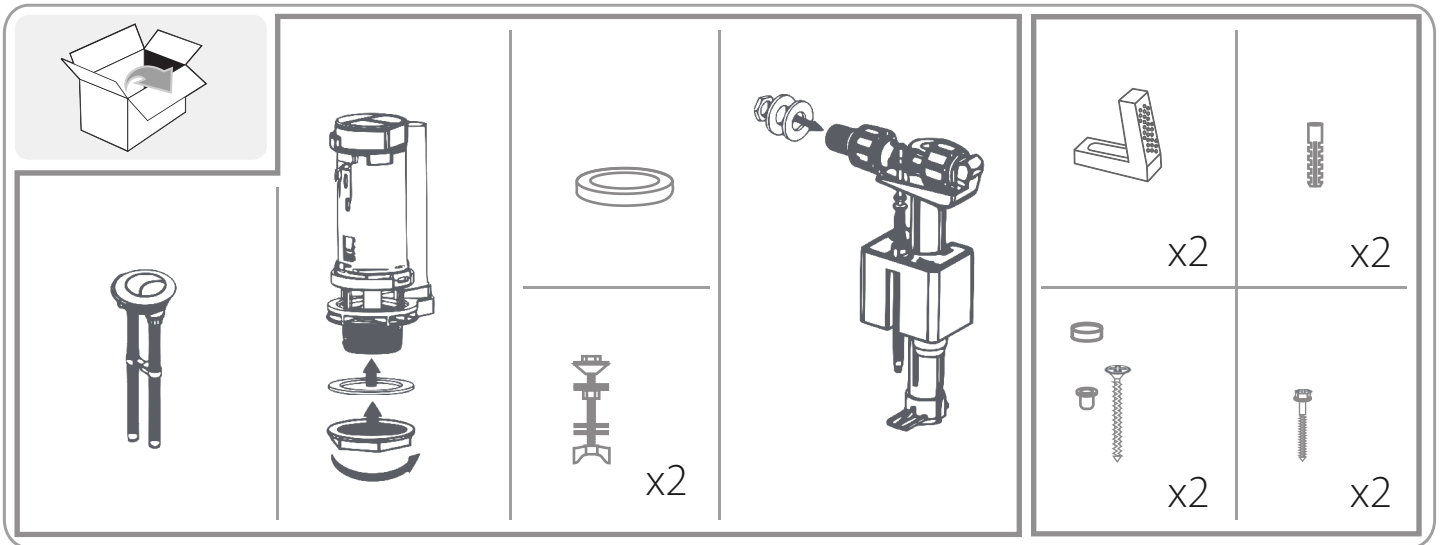
**KZ / Орнату нұсқаулары**

**RO / Instrucțiuni de montare**

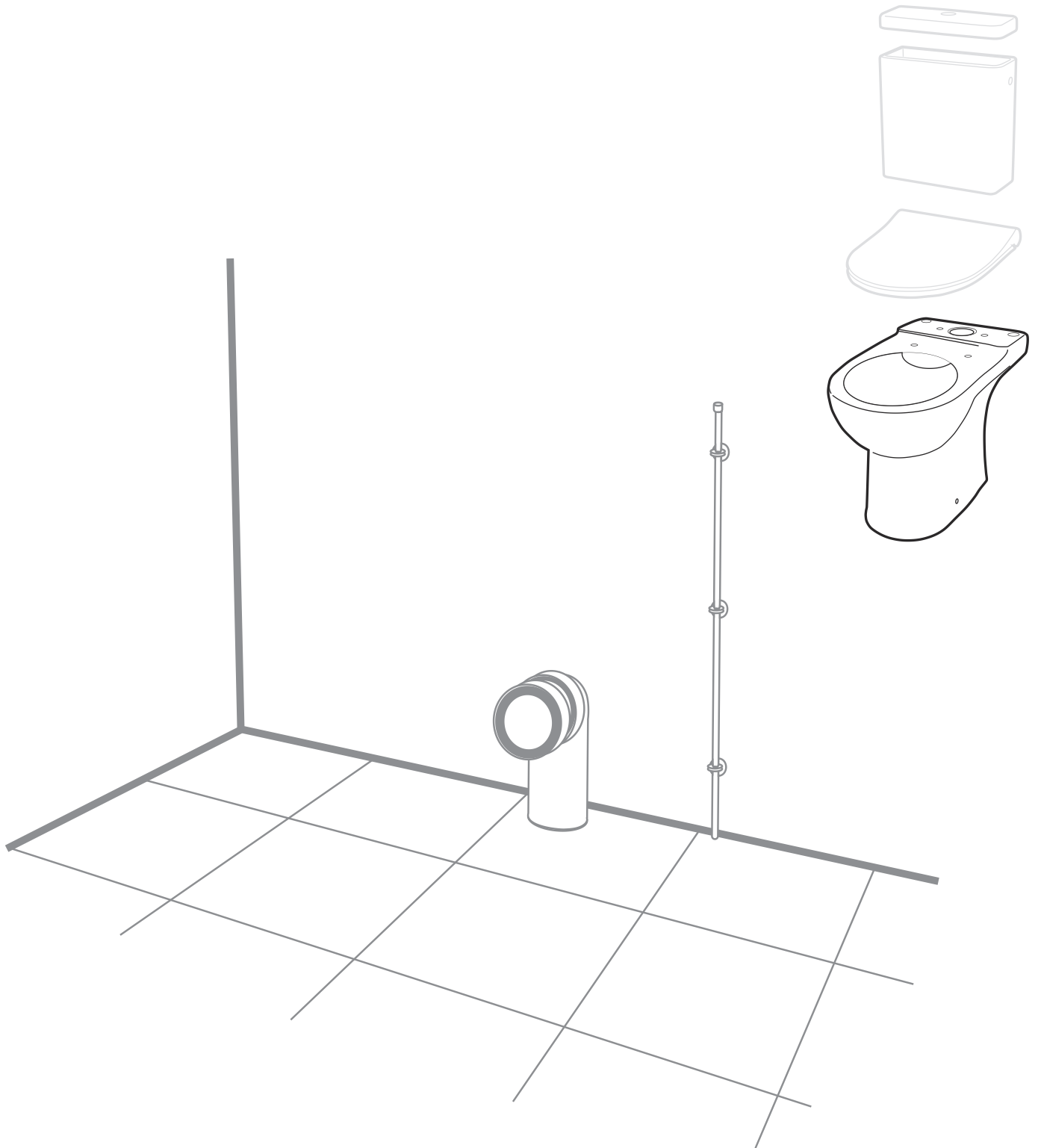
**BR / Manual de montagem**

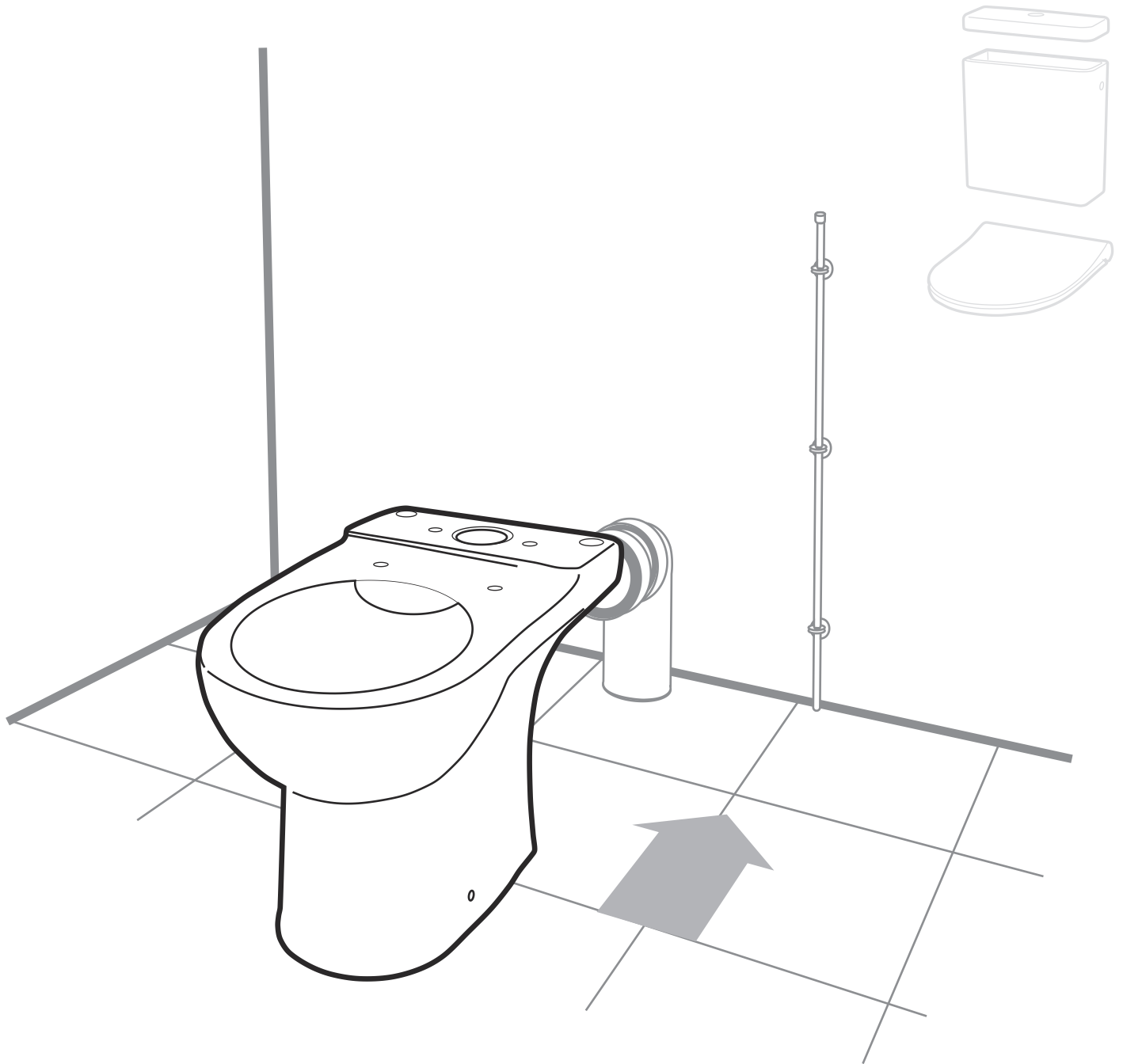
**EN / Assembly instructions**



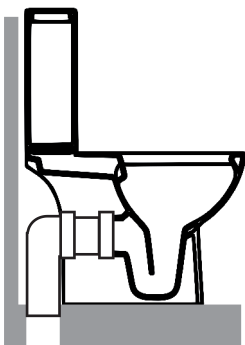




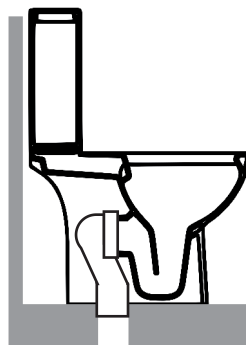




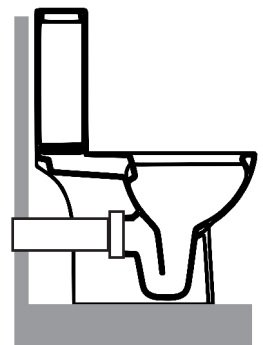
A

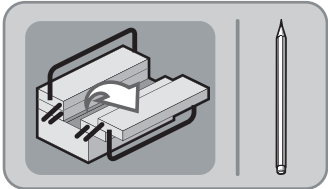
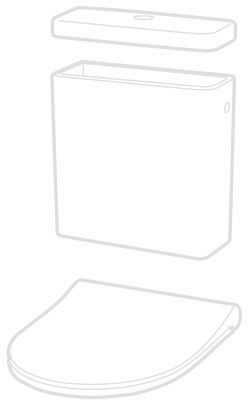


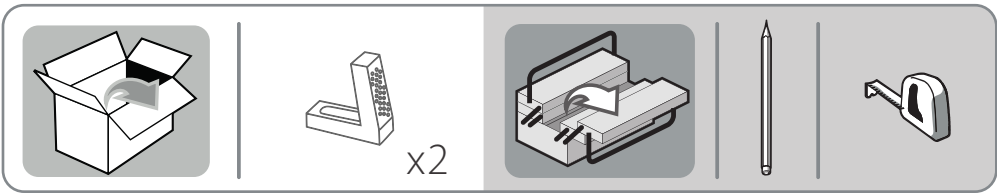
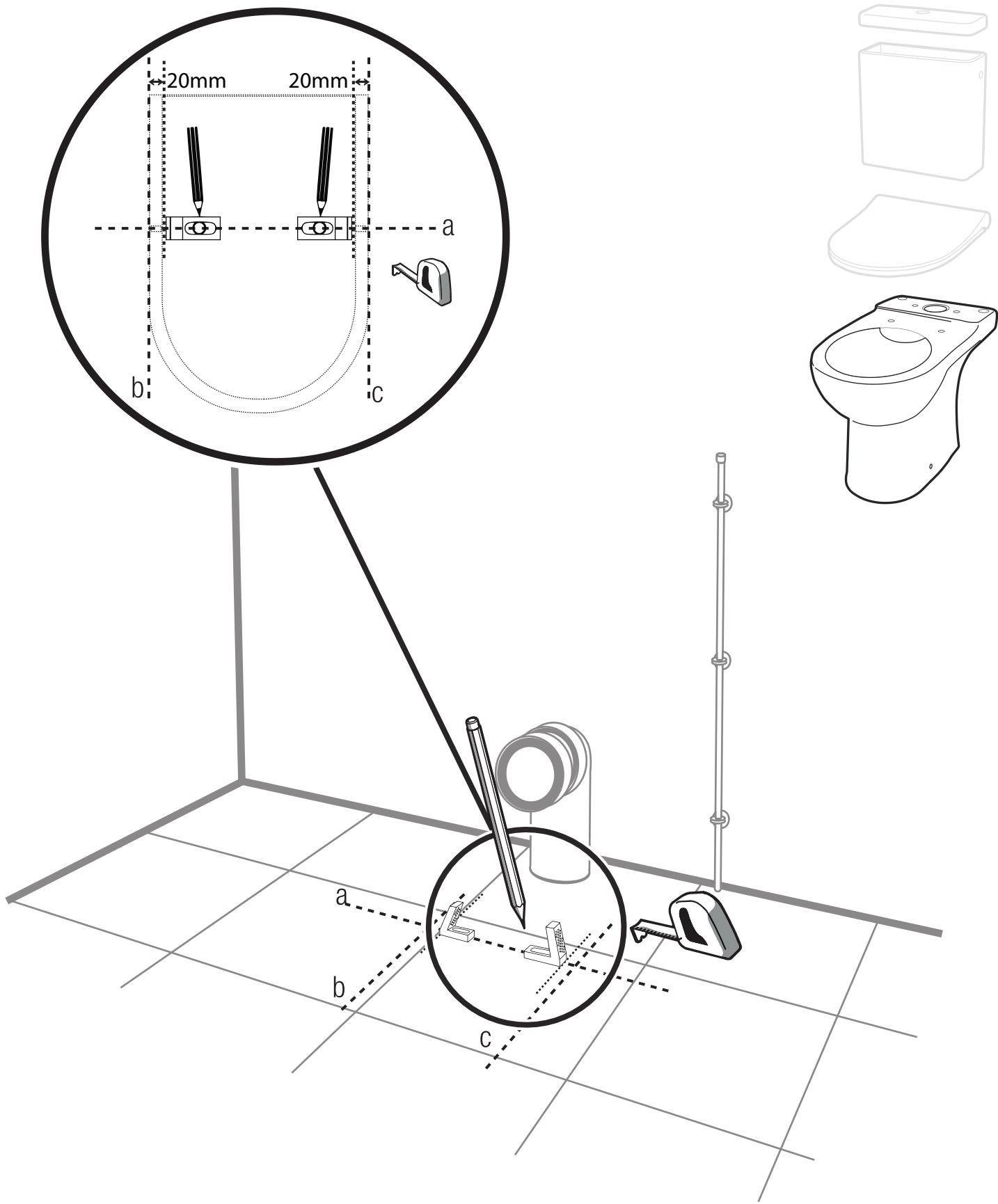
B

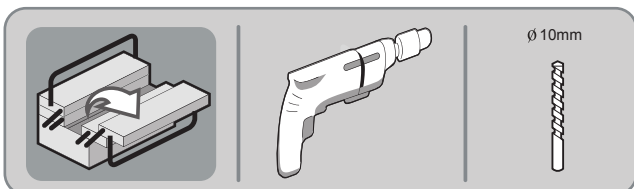
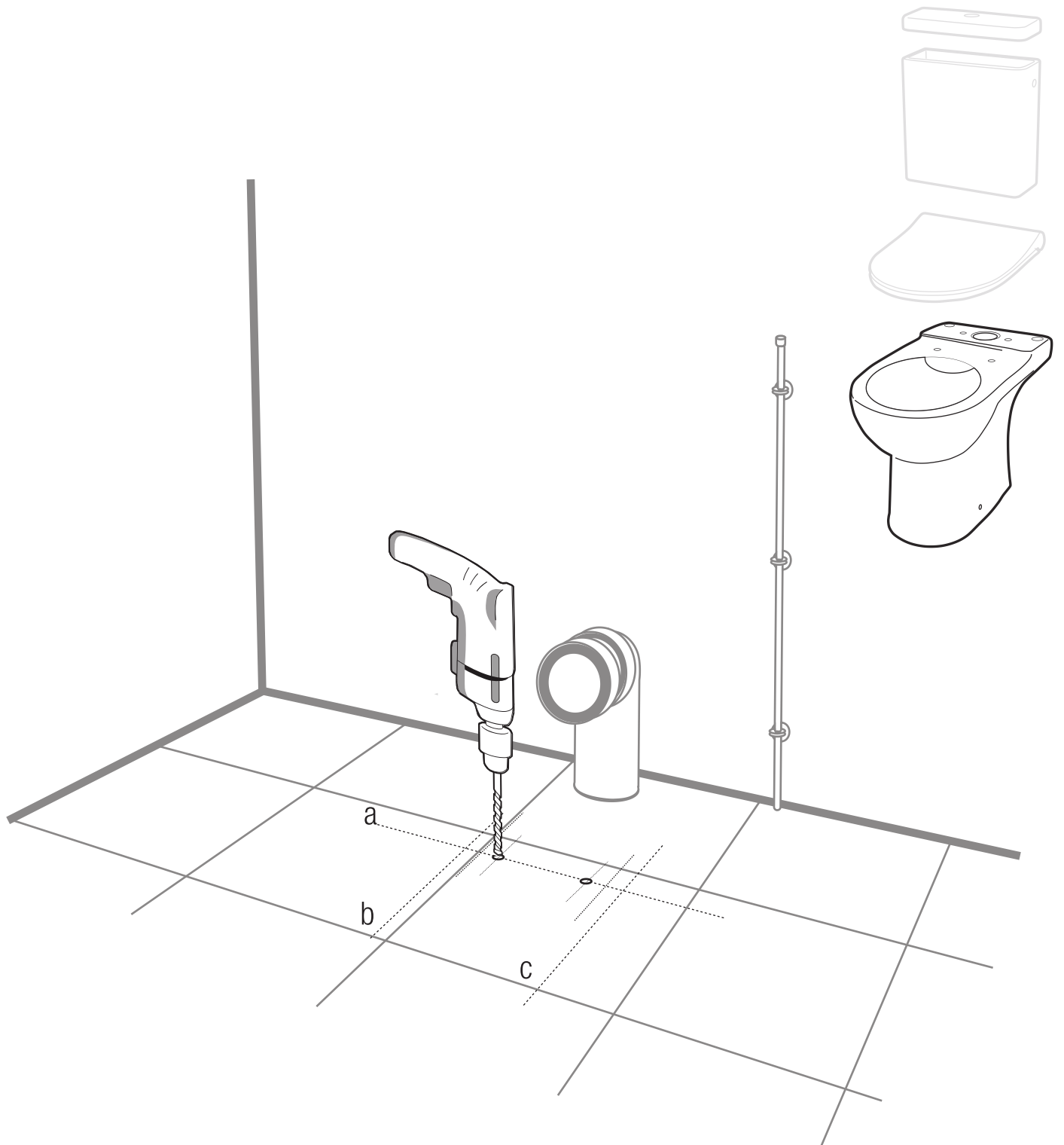


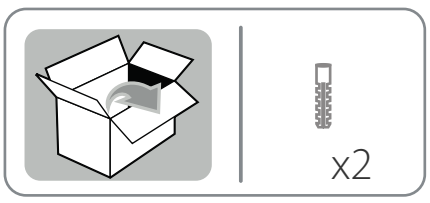
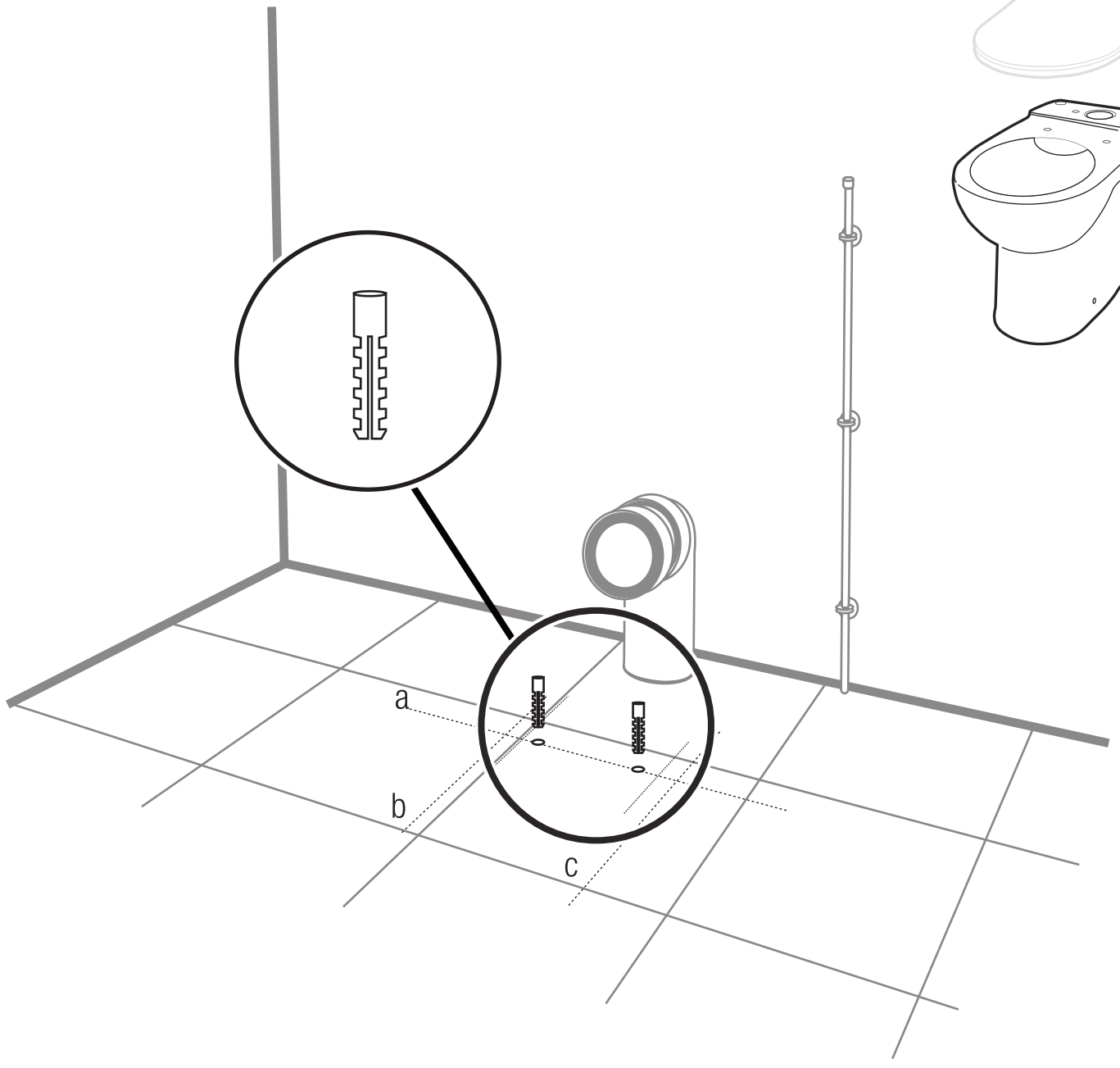
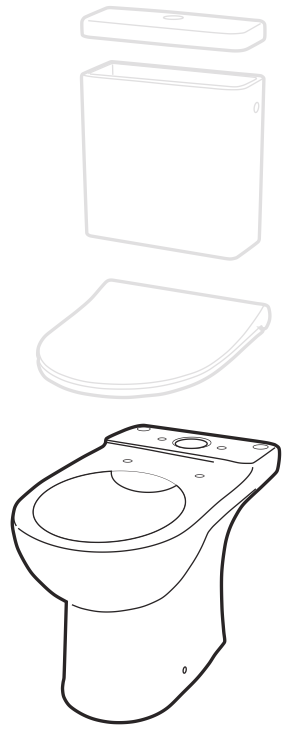
C

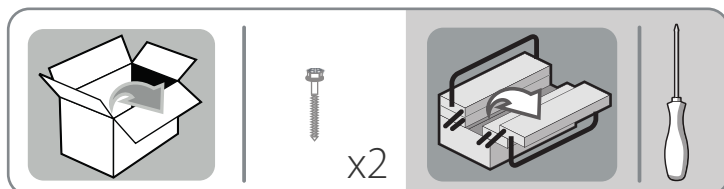
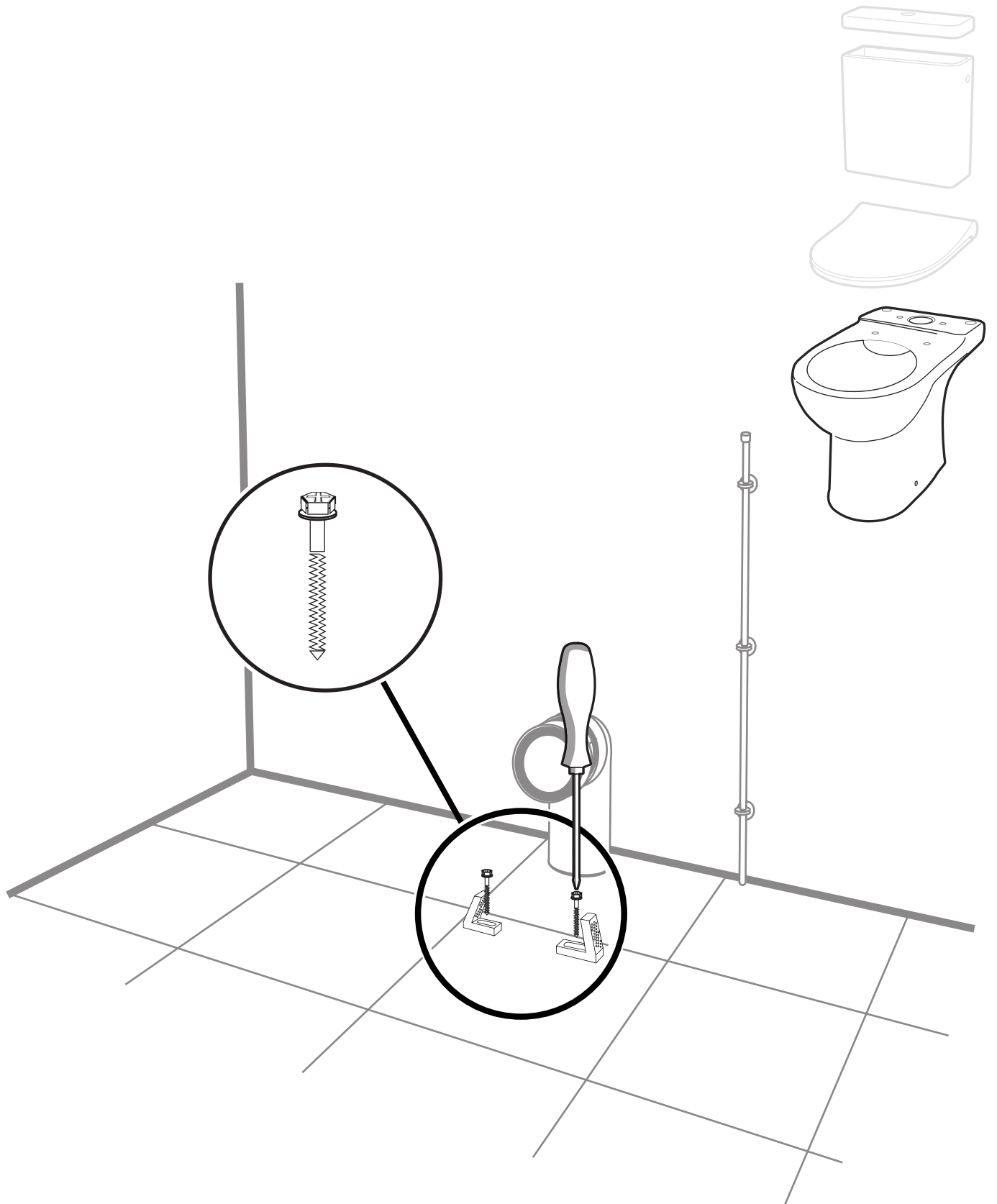


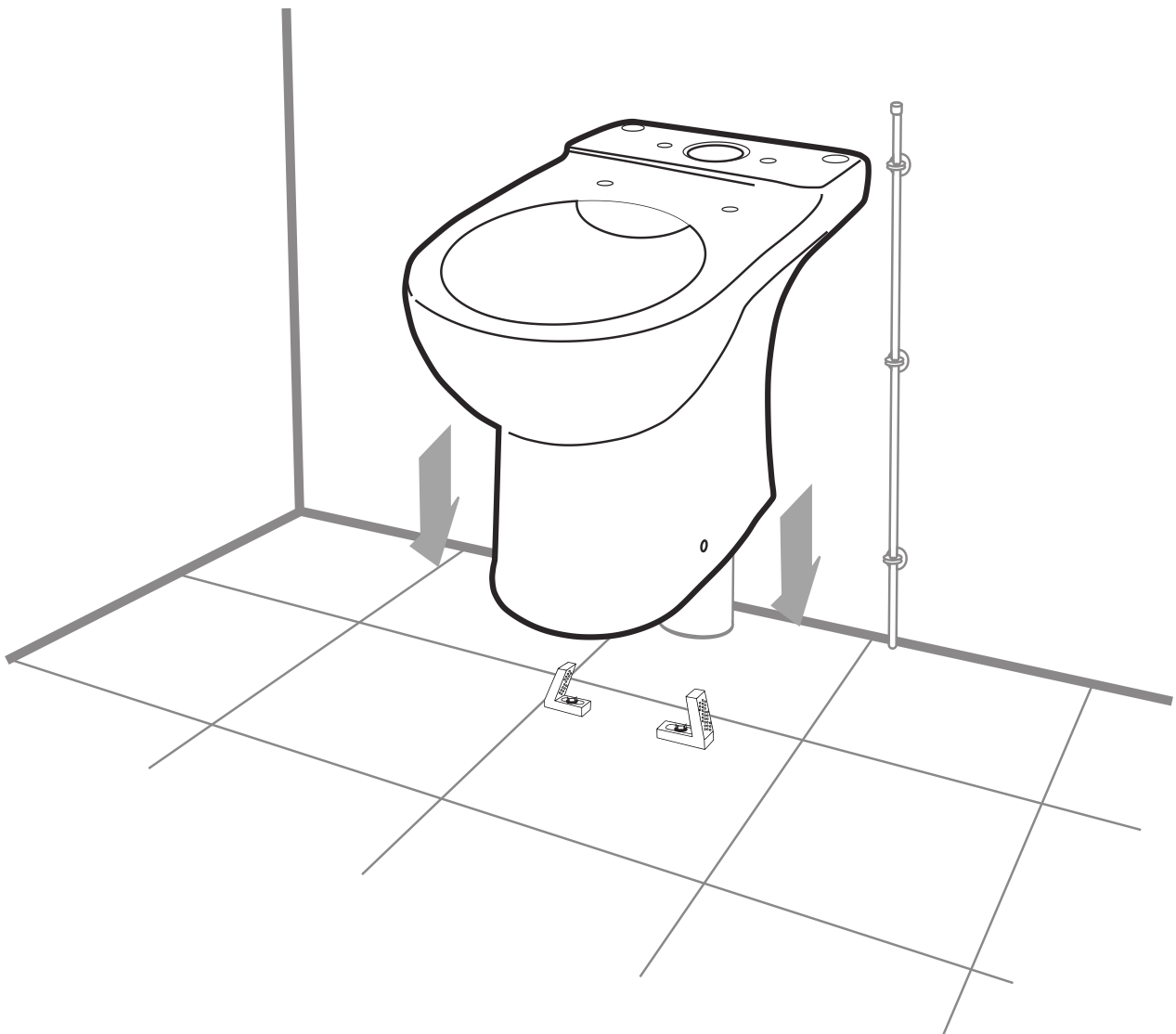
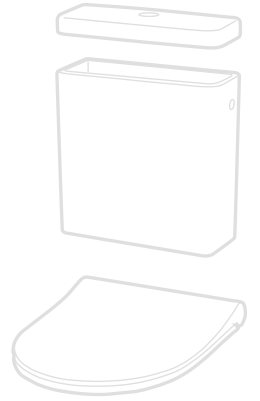




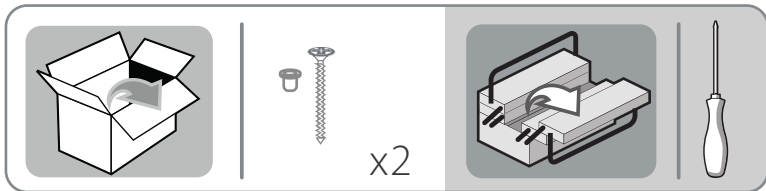
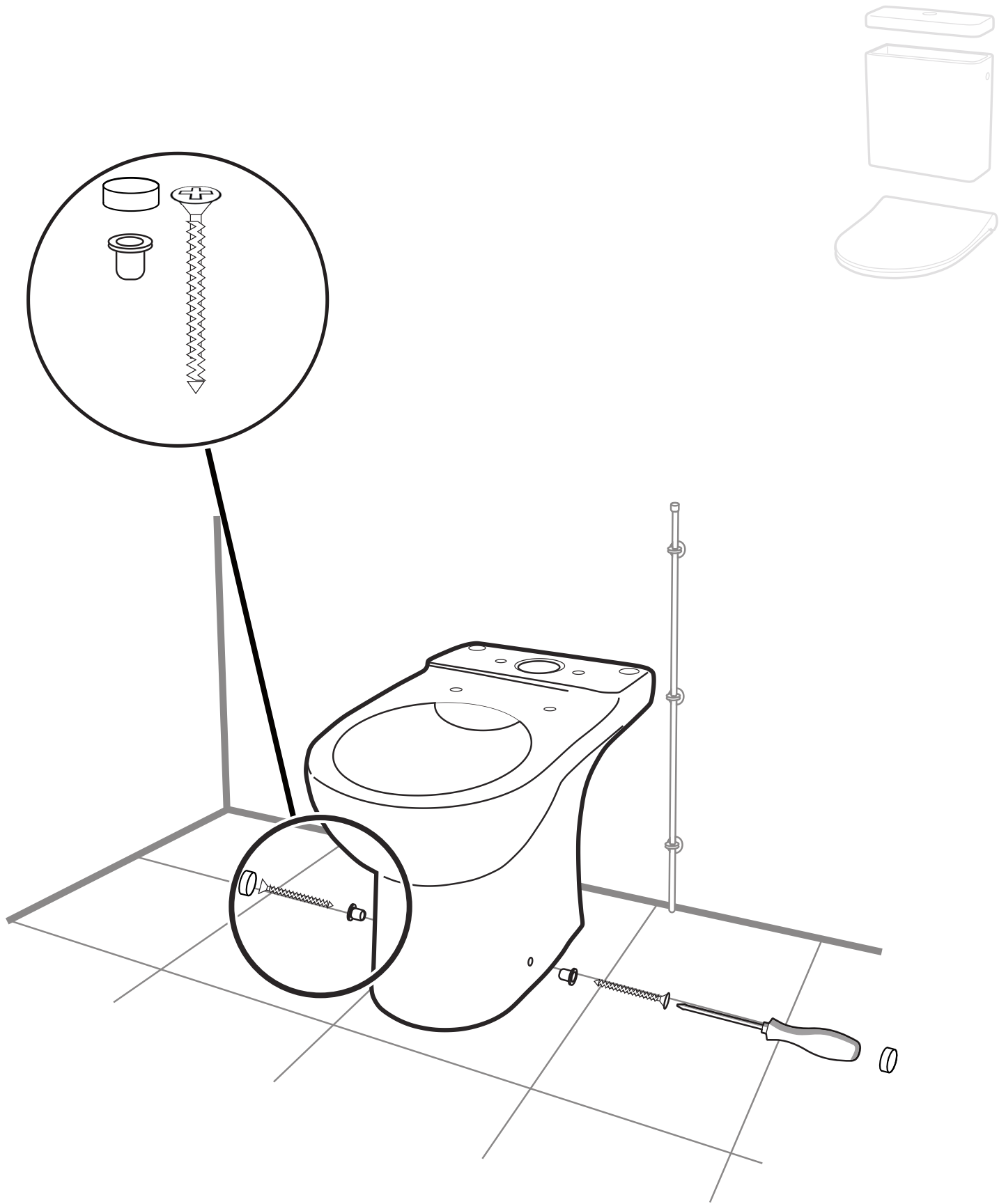


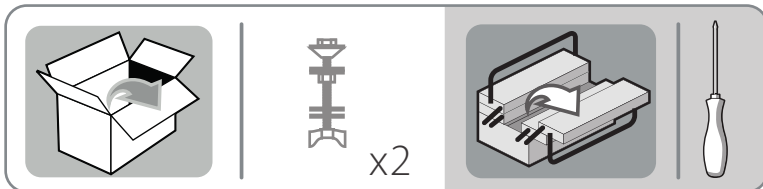
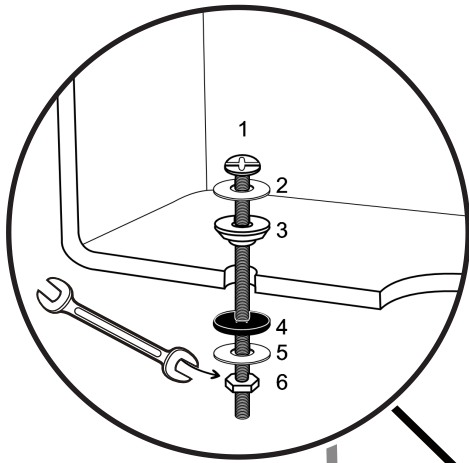




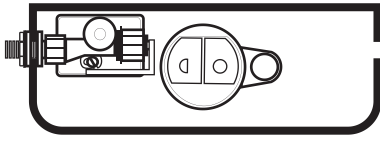




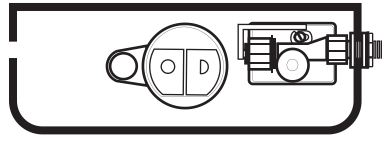




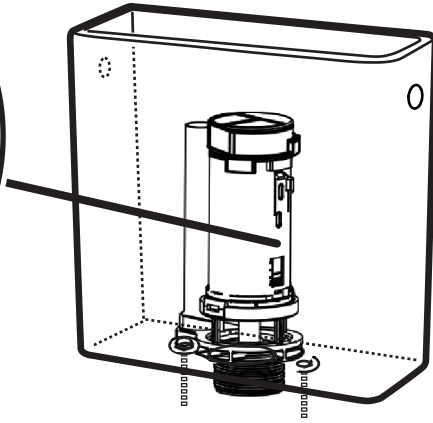
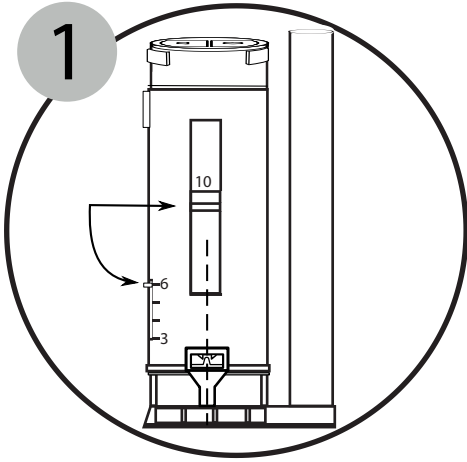
A



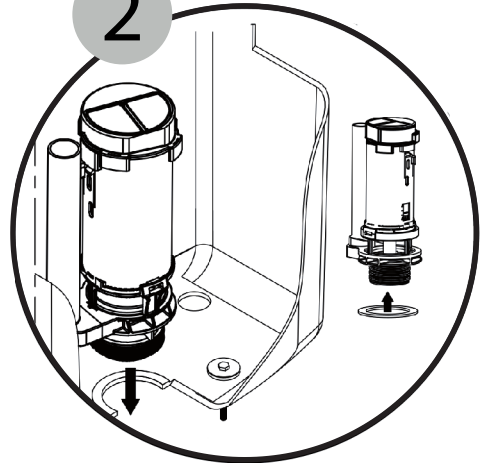
B



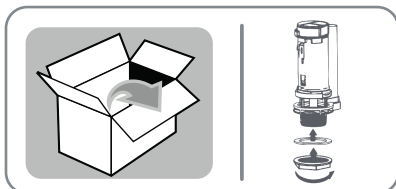
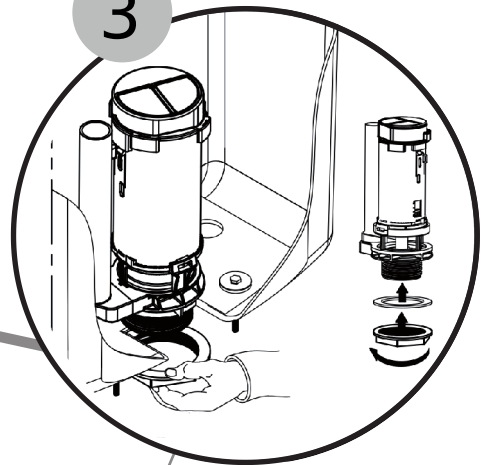
1

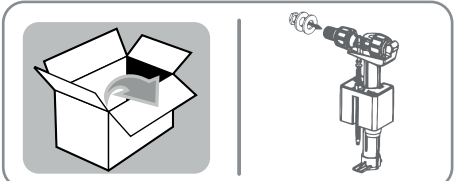
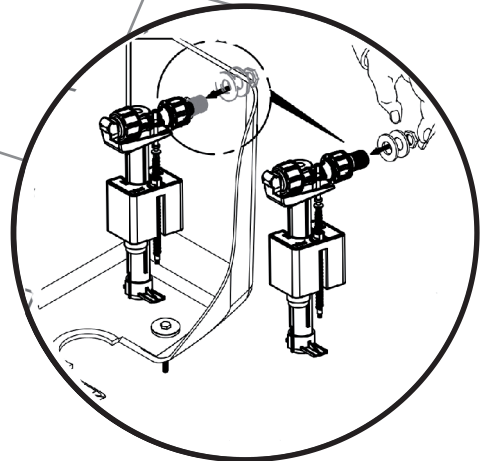


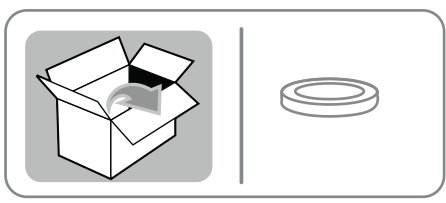
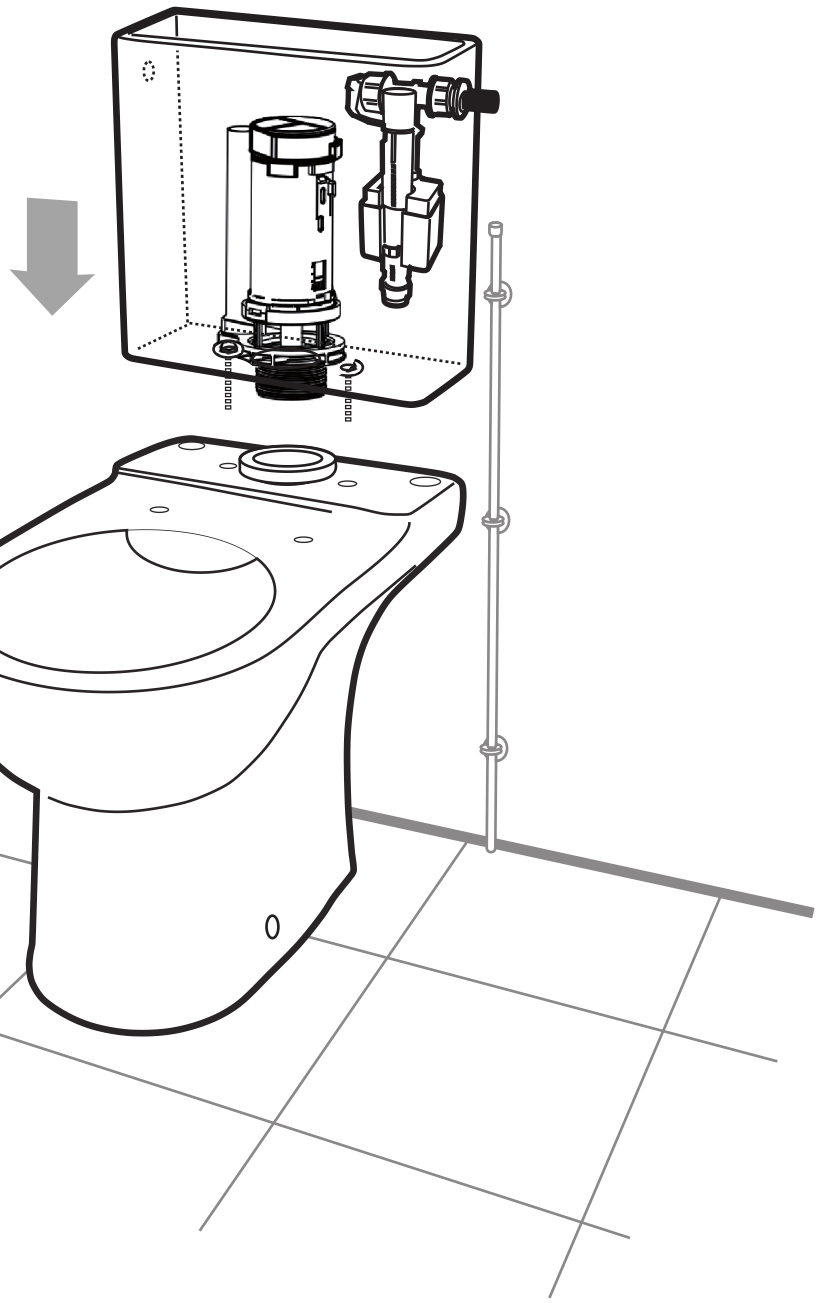
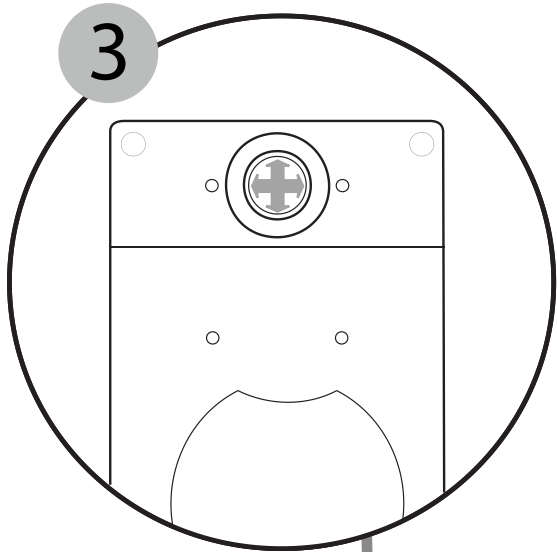
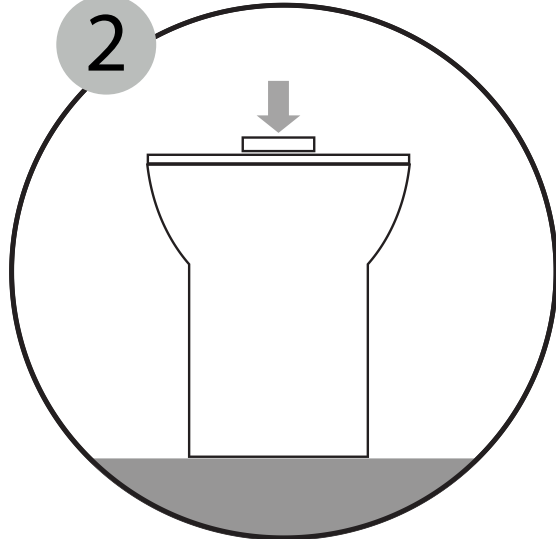
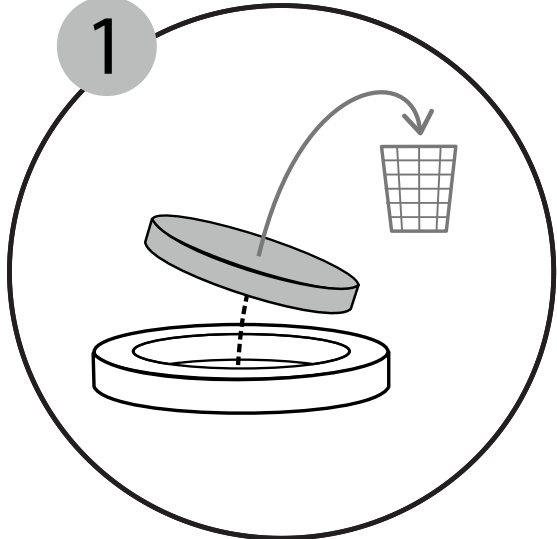
2

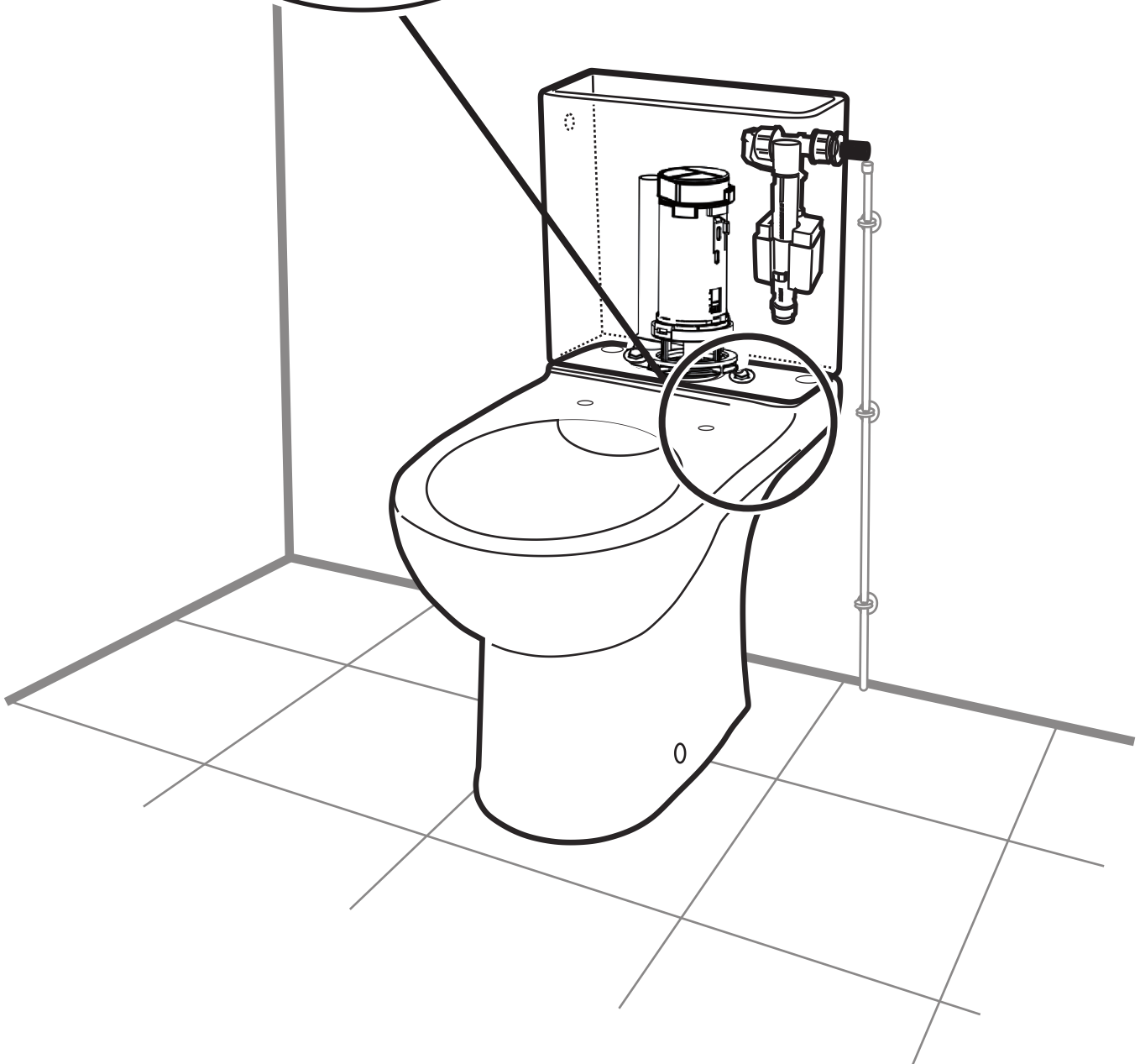
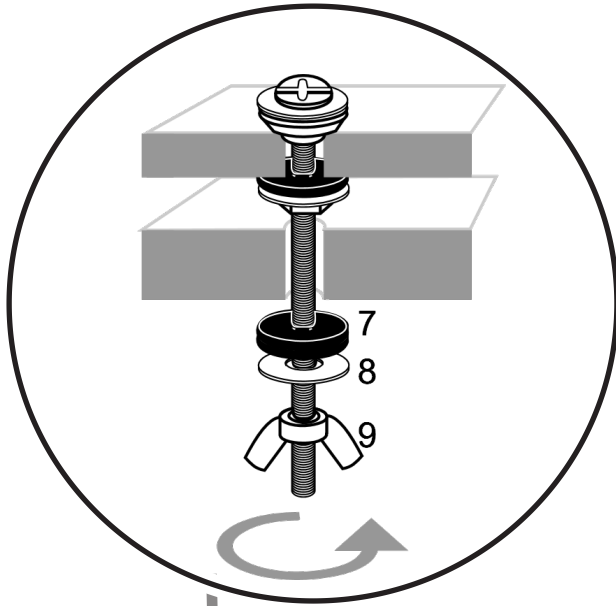


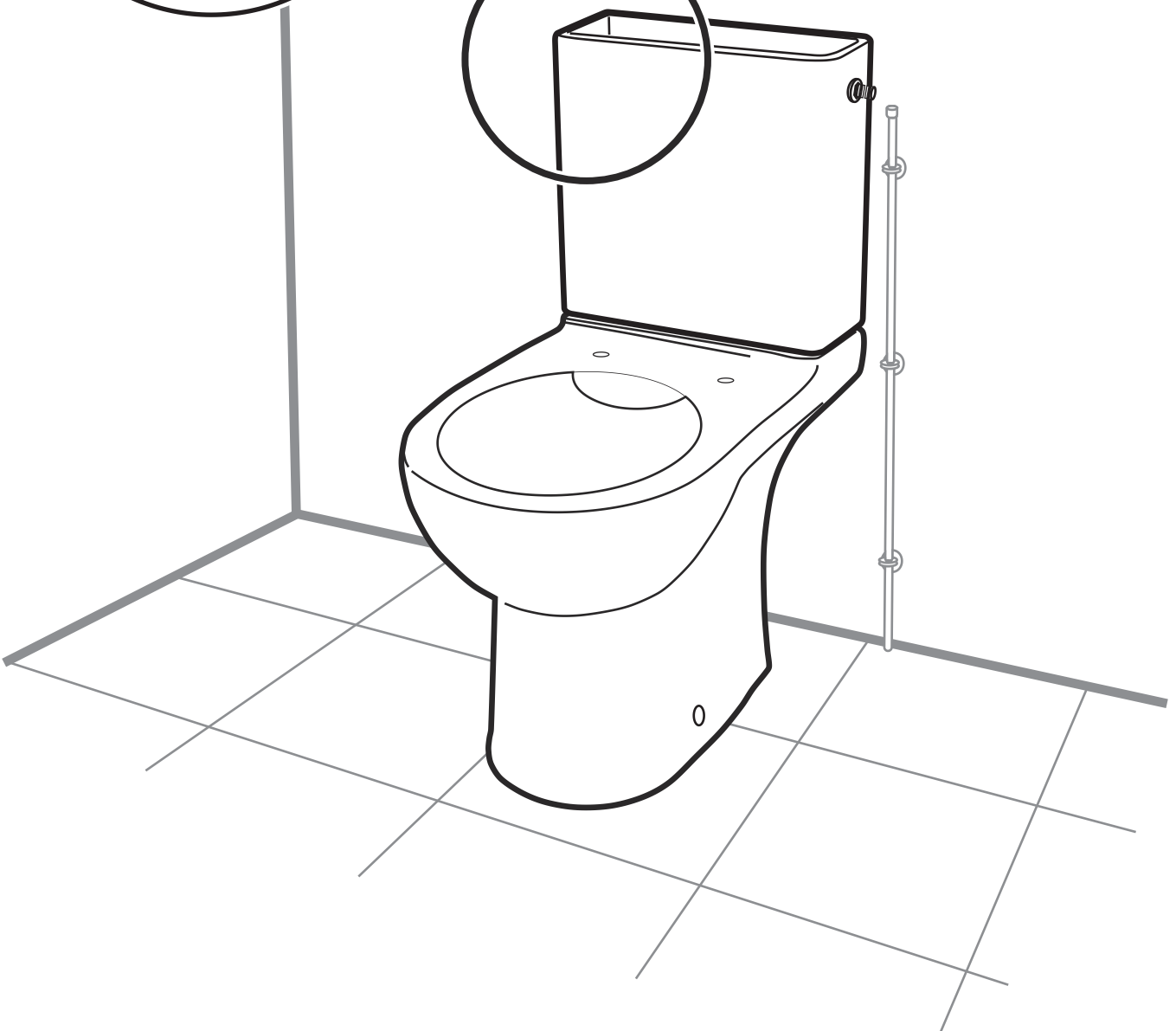
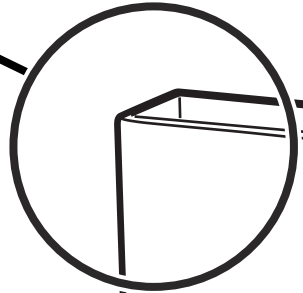
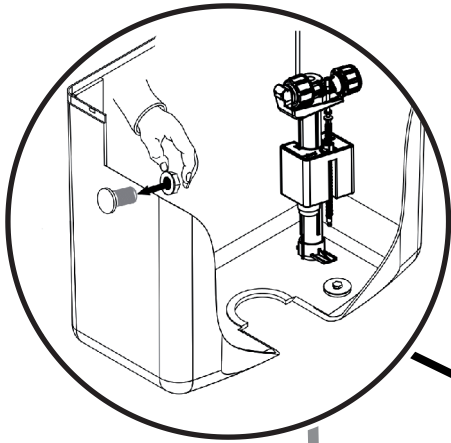
3

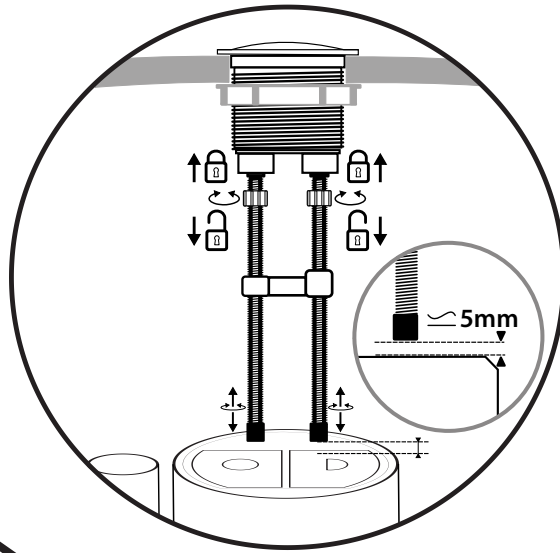
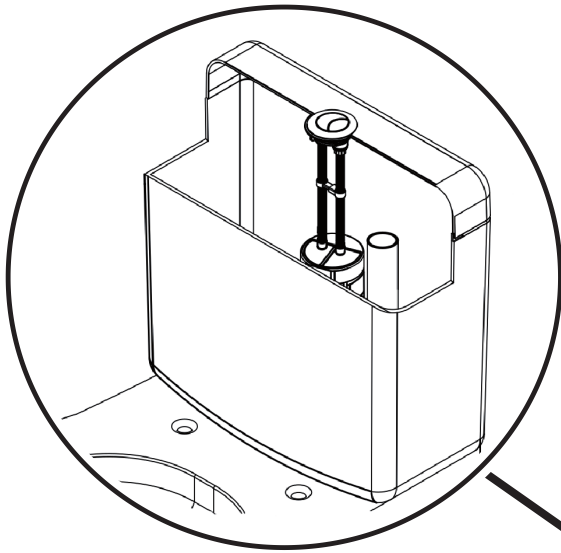




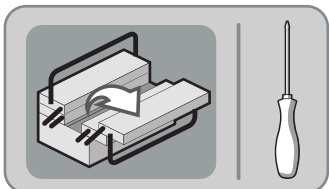
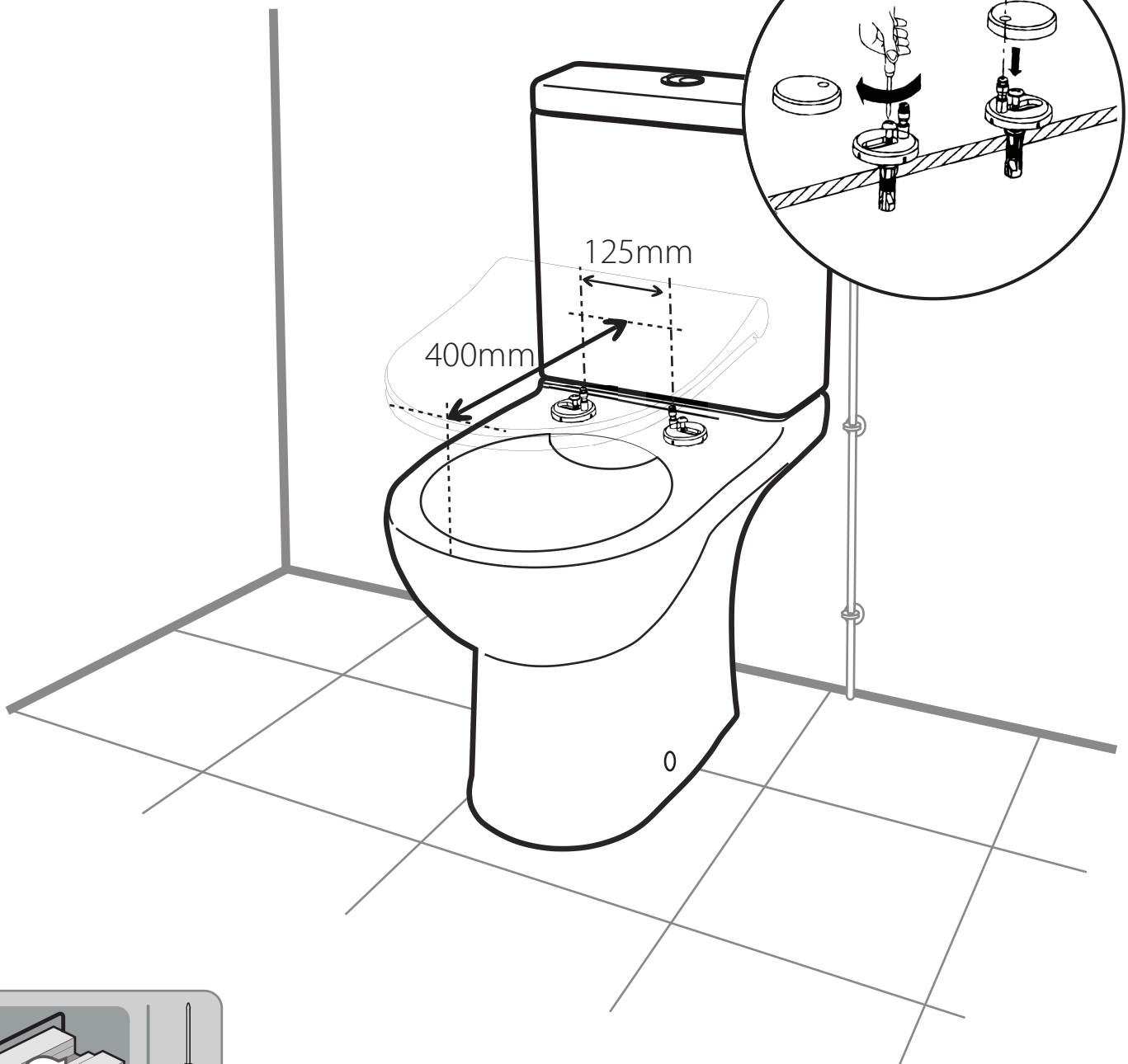
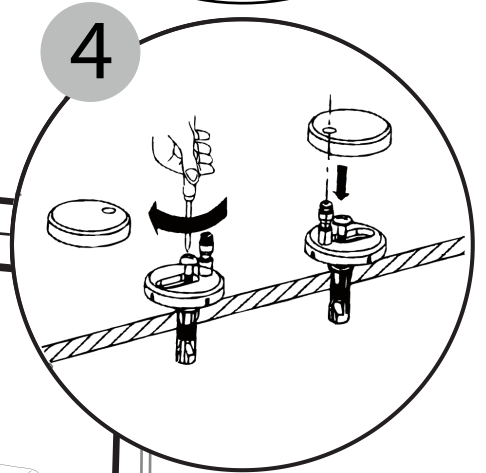
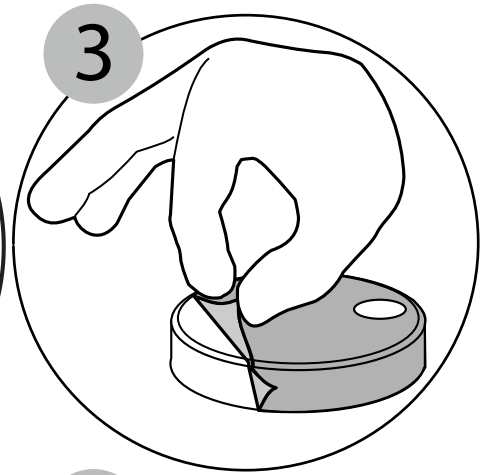
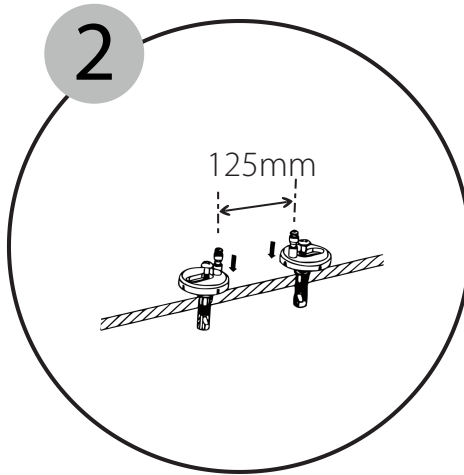
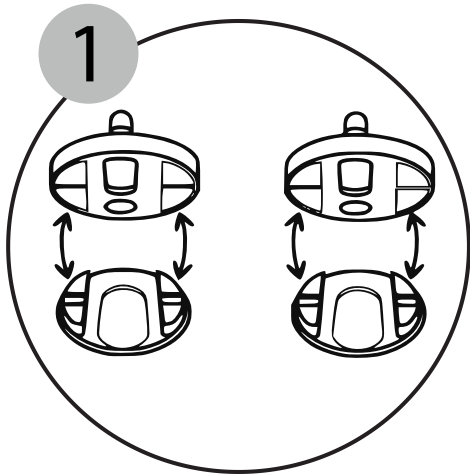


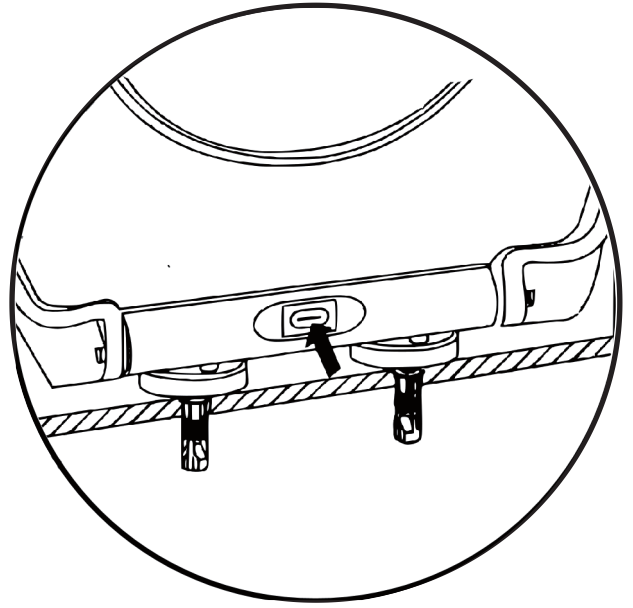
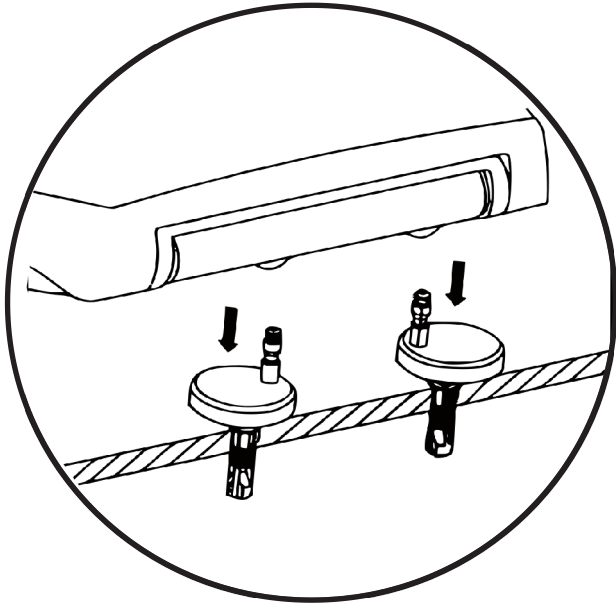


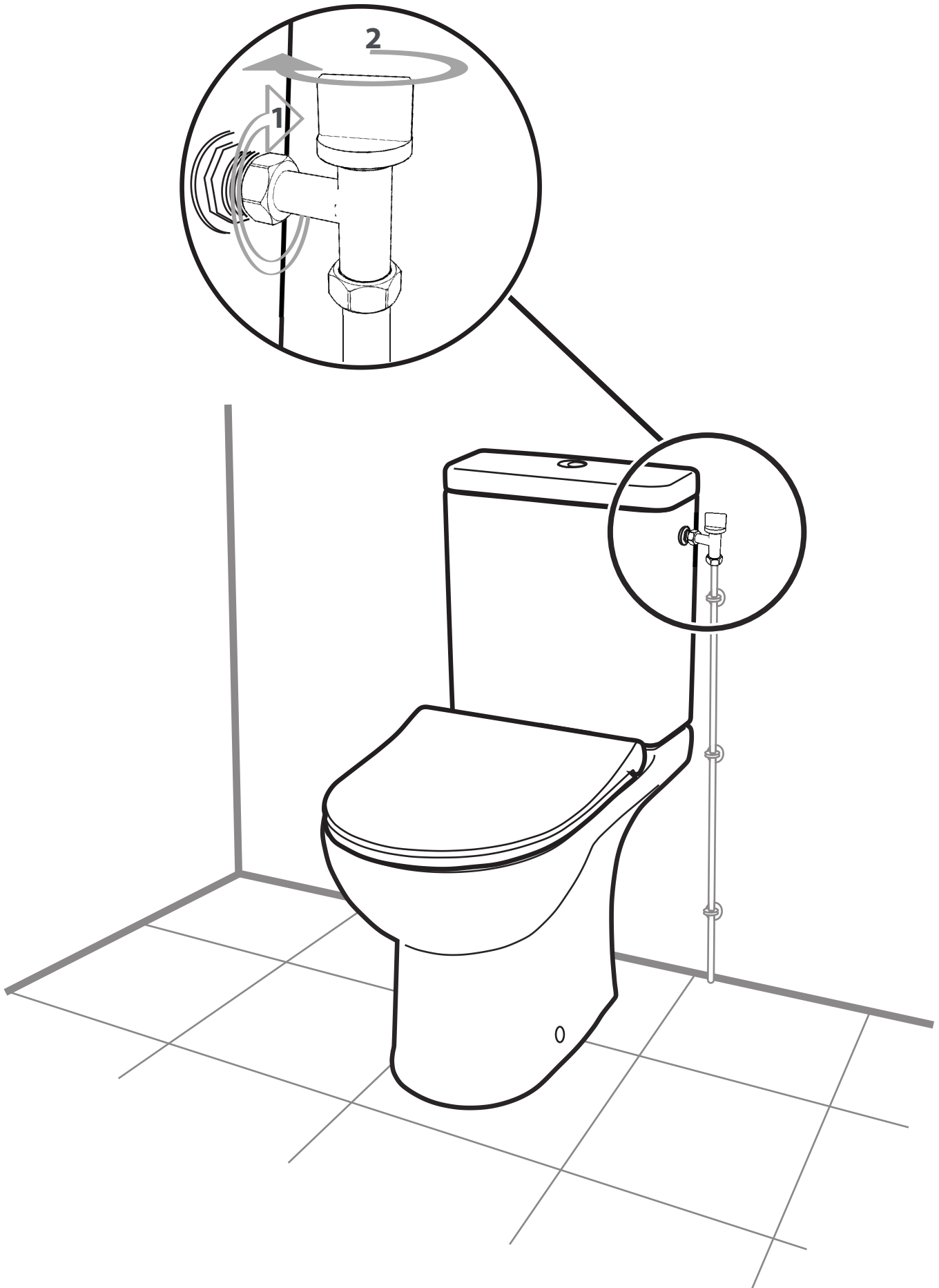


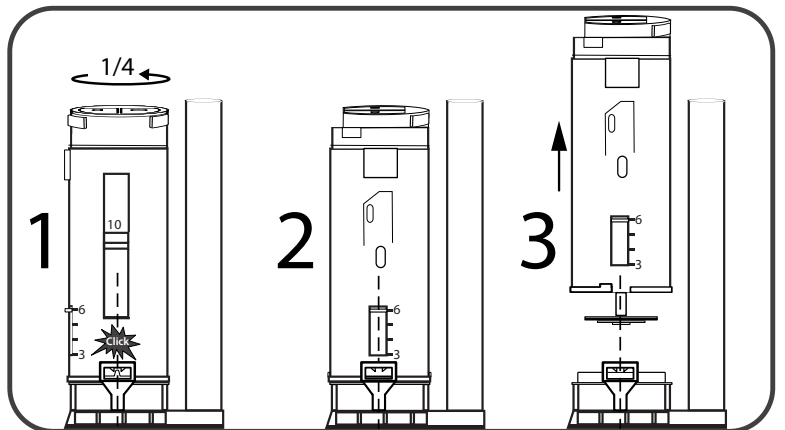
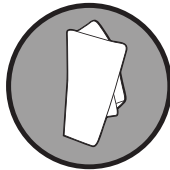












**FR****NOTICE D'UTILISATION:**

Du fait des tolérances dimensionnelles de la céramique, il est possible de constater un écart dimensionnel de «±1%» entre les dimensions nominales et les dimensions réelles. La céramique est un matériau très dur mais pas incassable. Les chocs importants, les objets lourds peuvent endommager la superficie. Eviter de poser pour une période inhabituellement longue un sachet de thé ou un filtre à café. Ces garanties ne peuvent être appliquées dans le cas d'une intervention ne respectant pas les recommandations de cette notice.

**CONSEILS D'ENTRETIEN:**

Nous vous conseillons d'utiliser une éponge ou un chiffon ne grattant pas avec de l'eau savonneuse (Savon de Marseille ou liquide vaisselle translucide). Si vous souhaitez utiliser un produit d'entretien, le mieux est de prendre un produit domestique courant universel. Ne pas utiliser de produits abrasifs ou chimiques agressifs (acide fluorhydrique, produits type antirouille...).

**ES****MANUAL DE USUARIO:**

Debido a las tolerancias de la cerámica, es posible que haya una diferencia del «±1 %» entre las dimensiones nominales y las reales. La cerámica es un material muy duro, pero no irrompible. Los impactos fuertes y los objetos pesados pueden dañar la superficie. Evite colocar bolsitas de té o filtros de café sobre la superficie durante periodos de tiempo inusualmente prolongados. La garantía quedará anulada si se produce una intervención que no cumpla las indicaciones de este manual.

**CONSEJOS DE MANTENIMIENTO:**

Recomendamos el uso de una esponja o un paño que no arañe, con agua jabonosa (jabón de Marsella o líquido lavavajillas translúcido). Si se desea utilizar un producto de limpieza, lo mejor es un producto de uso doméstico general. No se deben utilizar productos abrasivos ni químicos agresivos (como ácido fluorhídrico, productos para eliminar el óxido, etc.).

**PT****MANUAL DE INSTRUÇÕES:**

Devido às tolerâncias dimensionais dos produtos cerâmicos, é possível que existam desvios dimensionais de "±1%" entre as dimensões nominais e as dimensões reais. A cerâmica é um material muito duro mas não é inquebrável. Os choques violentos e os objetos pesados podem danificar a superfície. Evitar deixar um saco de chá ou um filtro de café pousado sobre a cerâmica durante um período muito longo. Estas garantias não são aplicáveis se for feita uma intervenção que não respeite as recomendações deste aviso.

**RECOMENDAÇÕES DE MANUTENÇÃO:**

Recomendamos que use uma esponja ou um trapo macio com água e sabão (Sabão de Marselha ou detergente para louça translúcido). Se deseja usar um produto de manutenção, aconselhamos que escolha um produto doméstico corrente universal. Não usar produtos abrasivos ou químicos agressivos (ácido fluorídrico, produtos antiferrugem, etc.).

**IT****UTILIZZO:**

Date le tolleranze dimensionali della ceramica, è possibile osservare una differenza dimensionale di «±1%» tra le dimensioni nominali e le dimensioni effettive. La ceramica è un materiale molto duro ma non infrangibile. I gravi urti e gli oggetti pesanti possono danneggiare la superficie. Evitare di appoggiare per un periodo di tempo insolitamente lungo una bustina di tè o un filtro di caffè. Tali garanzie non sono applicabili in caso d'intervento che non rispetti le raccomandazioni contenute nel presente documento.

**CONSIGLI DI MANUTENZIONE:**

Si consiglia di utilizzare una spugna o un panno che non graffia, con acqua e sapone (Sapone di Marsiglia o detersivo piatti traslucido). Se si desidera utilizzare un prodotto per la pulizia, è meglio usare un prodotto domestico comune universale. Non usare prodotti abrasivi o chimici aggressivi (acido fluoridrico, prodotti del tipo antiruggine, ...).

**EL****ΟΔΗΓΙΕΣ ΧΡΗΣΗΣ:**

Εξαιτίας των ανοχών στις διαστάσεις του κεραμικού υλικού, είναι πιθανό να διαπιστώσετε μια απόκλιση της τάξης του «±1%» μεταξύ ονομαστικών και πραγματικών διαστάσεων. Το κεραμικό είναι ένα πολύ σκληρό, αλλά όχι άθραυστο υλικό. Τα δυνατά χτυπήματα και τα βαριά αντικείμενα μπορεί να προκαλέσουν ζημιές στην επιφάνεια. Αποφεύγετε να αφήνετε πάνω στο προϊόν φακελάκια τσαγιού ή φίλτρα καφέ για ασυνήθιστα μεγάλο χρονικό διάστημα. Οι καλύψεις στο πλαίσιο της εγγύησης δεν εφαρμόζονται στην περίπτωση επέμβασης η οποία είναι αντίθετη με τις συστάσεις αυτών των οδηγιών.

**ΟΔΗΓΙΕΣ ΣΥΝΤΗΡΗΣΗΣ:**

Σας συμβουλεύουμε να χρησιμοποιείτε ένα μαλακό σφουγγάρι ή ένα πανί χωρίς αποξεστική δράση με σαπουνόνερο (σαπούνι Μασσαλίας ή διάφανο απορρυπαντικό πιάτων). Αν θέλετε να χρησιμοποιήσετε ένα καθαριστικό προϊόν, είναι καλύτερο να αγοράσετε ένα προϊόν οικιακής χρήσης του εμπορίου. Μην χρησιμοποιείτε προϊόντα με αποξεστική δράση ή σκληρά χημικά (υδροφθορικό οξύ, αντισκωριακά προϊόντα κ.λπ.).

**PL****INSTRUKCJA OBSŁUGI:**

Ze względu na tolerancję wymiarową materiału ceramicznego, możliwe jest występowanie wynoszącej mniej więcej „±1%” różnicy pomiędzy wymiarami znamionowymi, a rzeczywistymi. Ceramika to materiał bardzo twardy, ale który może ulec rozbiciu. Mocne uderzenie lub upuszczenie ciężkiego przedmiotu może spowodować uszkodzenie powierzchni. Nie należy pozostawiać przez zbyt długi czas woreczka z herbatą lub filtra z kawą.

Niniejsza gwarancja nie obowiązuje w przypadku przeprowadzenia jakichkolwiek prac w sposób niezgodny z zaleceniami tej instrukcji.

**WSKAZÓWKI DOTYCZĄCE KONSERWACJI:**

Zalecamy użycie gąbki lub ściereczki niepozostawiającej zarysowań oraz wody z mydłem (najlepiej mydło marsylskie lub bezbarwny płyn do mycia naczyń). Jeżeli konieczne jest zastosowanie środka czyszczącego, najlepiej użyć zwykłego, używanego w gospodarstwach domowych uniwersalnego produktu do czyszczenia. Nie należy używać produktów ściernych lub agresywnych środków chemicznych (kwas fluorowodorowy, produkty antykorozyjne itp.).

**KZ****ПАЙДАЛАНУ НҮСҚАУЛАРЫ:**

Керамиканың өлшемдік рұқсат шектеріне байланысты «±1%» өлшемдік ауытқуы номинал өлшемдер мен нақты өлшемдер арасында болуы мүмкін. Керамика — өте қатты, бірақ сынғыш емес материал. Қатты соққылар мен ауыр нысандар бетіне зақым келтіруі мүмкін. Шай қалтасын немесе кофе сүзгісін ұзақ уақытқа қалдырмаңыз. Осы нұсқаулық ұсыныстарына сәйкес келмейтін кедергі жағдайында бұл кепілдіктер қолданылмайды.

**КҮТІМ КЕҢЕСІ:**

Сабынды суға малынған жұмсақ шүберекті немесе губканы пайдалану ұсынылады (тұрмыстық сабын немесе мөлдір ыдыс жуатын сұйықтық). Егер тазалау өнімін пайдалану керек болса, қарапайым әмбебап үй өнімін пайдаланыңыз. Абразивті өнімдерді немесе коррозиялы химикаттарды пайдаланбаңыз (гидрофторлық қышқыл, өнімдердің тоттан қорғаныс қорғаныс түрі, т. б.).

**RO****AVERTIZARE PRIVIND INSTALAREA:**

Datorită toleranțelor dimensionale ale ceramicii, se poate constata un decalaj dimensional de „±1%” între dimensiunile nominale și cele reale. Ceramica este un material foarte dur, dar nu incasabil. Șocurile substanțiale și obiectele grele pot deteriora suprafața. Evitați să așezați pe ea un săculeț de ceai sau un f ltru de cafea pe o perioadă neobișnuit de lungă. Aceste garanții nu pot f aplicate în cazul unei intervenții care nu respectă recomandările din prezentele instrucțiuni.

**INSTRUCȚIUNI PRIVIND ÎNTREȚINEREA:**

Se recomandă utilizarea unui burete sau a unei lavete care să nu zgârie, cu apă și săpun (săpun de Marsilia sau lichid pentru vase transparente). Dacă doriți să utilizați un produs de întreținere, cel mai bine este să luați unul universal pentru gospodărie. Nu utilizați produse abrazive sau chimice agresive (acid f uorhidric, produse antifurină etc.).

**BR****INSTRUÇÕES DE OPERAÇÃO:**

Devido às tolerâncias dimensionais da cerâmica, é possível observar um desvio dimensional de "± 1%" entre as dimensões nominais e as dimensões reais. A cerâmica é um material muito duro mas não é inquebrável. Choques violentos, objetos pesados podem danif car a superfície. Evite pousar durante um período de tempo demasiadamente longo um saco de chá ou um f ltru de café. Essas garantias não se aplicam no caso de intervenção não respeitando as recomendações deste manual.

**CONSELHOS DE MANUTENÇÃO:**

Recomendamos o uso de uma esponja ou de um pano macio com água e sabão (Sabão de Marselha ou detergente de louça translúcido). Se você quiser usar um produto de limpeza, aconselhamos um produto doméstico universal corrente. Não use produtos abrasivos ou produtos químicos agressivos (ácido f uorídrico, produtos tipo antiferrugem ...).

**EN****INSTRUCTIONS FOR USE:**

Because of the dimensional tolerances of the ceramic, there may be a dimensional dif erent of "±1%" between the nominal dimensions and the actual dimensions. Ceramic is a very hard material but is not unbreakable. Hard shocks and heavy objects can damage the surface. Do not leave a tea bag or coffee f lter on it for an unusually long time. These guarantees may not be applied in the case of an intervention not complying with the recommendations of these instructions.

**CARE ADVICE:**

We recommend you use a soft sponge or cloth that does not scratch with soapy water (vegetable oil soap or translucent washing-up liquid). If you want to use a cleaning product, it is better to use a common general household product. Do not use aggressive abrasive or chemical products (hydrof uoric acid, anti-rust type products, etc.).









ADEO Services  
135 Rue Sadi Carnot  
CS 00001  
59790 RONCHIN - France

ТОВ «Леруа Мерлен Україна»,  
вул. Полярна 17а, м. Київ  
04201, Україна

ООО ЛЕРУА МЕРЛЕН ВОСТОК,  
141031, Московская область,  
Мытищинский район, г. Мытищи,  
Осташковское шоссе, д.1, РОССИЯ

\* Garantie 5 ans / 5 años de garantía / Garantia de 5 anos / Garanzia 5 Anni /  
Εγγύηση 5 ετών / Gwarancja 5-letnia / 5 жылдық кепілдік / Garanție 5 ani /  
Garantia 5 anos /5-year guarantee

Made in Turkey